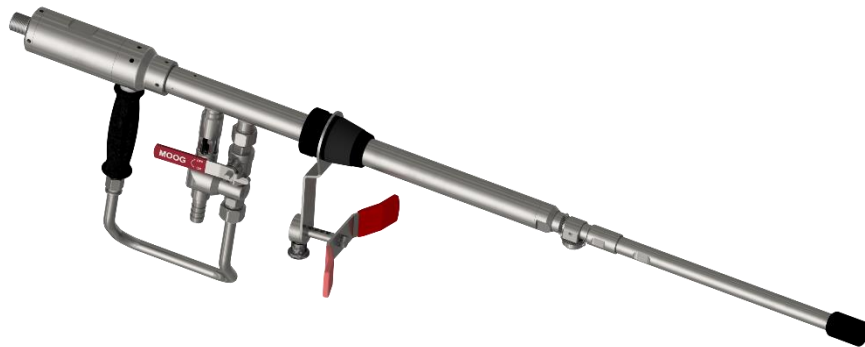


**Herramienta manual para la limpieza de barricas en la obra**

- Cabezal de limpieza R40
- Cobertura de haz de 360
- Barriles de 225-600 litros
- Accionamiento por agua
- Velocidad 12-20 rpm
- Presión de trabajo 80-120 bar
- Caudal 15-20 litros/minuto
- Orificio > ø37 mm
- INOX 316L



C US


**Descripción general**


Las primeras limpiadoras de tambor del mundo con accionamiento hidráulico y aspiración integrada del mercado. Los innovadores dispositivos ofrecen el mismo resultado de limpieza convincente que las probadas limpiadoras de tambor con accionamiento eléctrico, al tiempo que proporcionan una mayor seguridad en el trabajo.

La unidad manual BRA HD (016.00.50.0) para la limpieza de bidones en el lugar de almacenamiento con accionamiento hidráulico consta de un cabezal de limpieza, un motor hidráulico y un tubo de conexión.

El motor de agua proporciona el accionamiento para el movimiento de rotación en el tubo de conexión al cabezal de limpieza. El cabezal de limpieza aloja las boquillas de limpieza. El tubo de succión, que aspira el agua de limpieza en el barril, se conecta al cabezal de limpieza.

Gracias a este diseño modular, los elementos individuales pueden intercambiarse y volver a ponerse en funcionamiento rápidamente en caso de servicio.

**Características del producto**

- |                            |  |
|----------------------------|--|
| <b>Cómo funciona</b>       | <ul style="list-style-type: none"> <li>• La unidad manual limpia simultáneamente el interior de la barrica y extrae el agua sucia.</li> <li>• El sistema inyector integrado crea un vacío a través de la alta presión y aspira el barril vacío durante y después del proceso de limpieza.</li> <li>• La rotación del cabezal de limpieza y las boquillas de limpieza consiguen una cobertura de chorro de 360°.</li> </ul> |
| <b>Ajustabilidad</b>       | <ul style="list-style-type: none"> <li>• Fijación para orificios de 37 a 56 mm</li> <li>• Soporte de cañón regulable en altura y ajustable</li> </ul>  |
| <b>Seguridad funcional</b> | <ul style="list-style-type: none"> <li>• Diseñado para durar y fácil de mantener</li> <li>• Ruido de funcionamiento muy bajo</li> </ul>  |
| <b>Variantes</b>           | <ul style="list-style-type: none"> <li>• Otras longitudes de tubo bajo pedido</li> </ul>   |

**Datos técnicos**

<b>Conducir</b>	Hidráulica	
<b>Datos hidráulicos</b>	Presión de trabajo mínima recomendada	80 bar
	Presión de trabajo máxima recomendada	120 bar
	Caudal mínimo recomendado	15 l/min
	Caudal máximo recomendado	20 l/min
	Cubrevigas	360°
	Temperatura máxima	90 °C
	Conexión	M22x1,5
	Boquillas	2 piezas 5°
<b>Datos mecánicos</b>	Velocidad	12-20 revoluciones/minuto (dependiendo del caudal)
	Ciclo completo	3-5min ~60 revoluciones
	<b>Material</b>	Cabezal de limpieza Tubo de conexión Sellos
<b>Datos de instalación</b>	Bunghole	mayor Ø37 mm
<b>Datos logísticos</b>	Dimensiones	1100 x 304 x 82 mm
	Peso	6,5 kg
<b>Homologaciones</b>	CE	
	CSA	

**Instrucciones de seguridad**


- Este limpiador de barricas está indicado exclusivamente para limpiar el interior de las barricas.
- El aparato sólo está diseñado para su uso con agua dulce (consulte [www.moog.ch](http://www.moog.ch)). Asegúrese de respetar las condiciones de funcionamiento y los límites de rendimiento especificados en la ficha técnica.
- Este aparato es una herramienta técnica y no está destinado al uso privado. El transporte y almacenamiento adecuados son también requisitos previos para el uso previsto.

**Instrucciones de instalación**

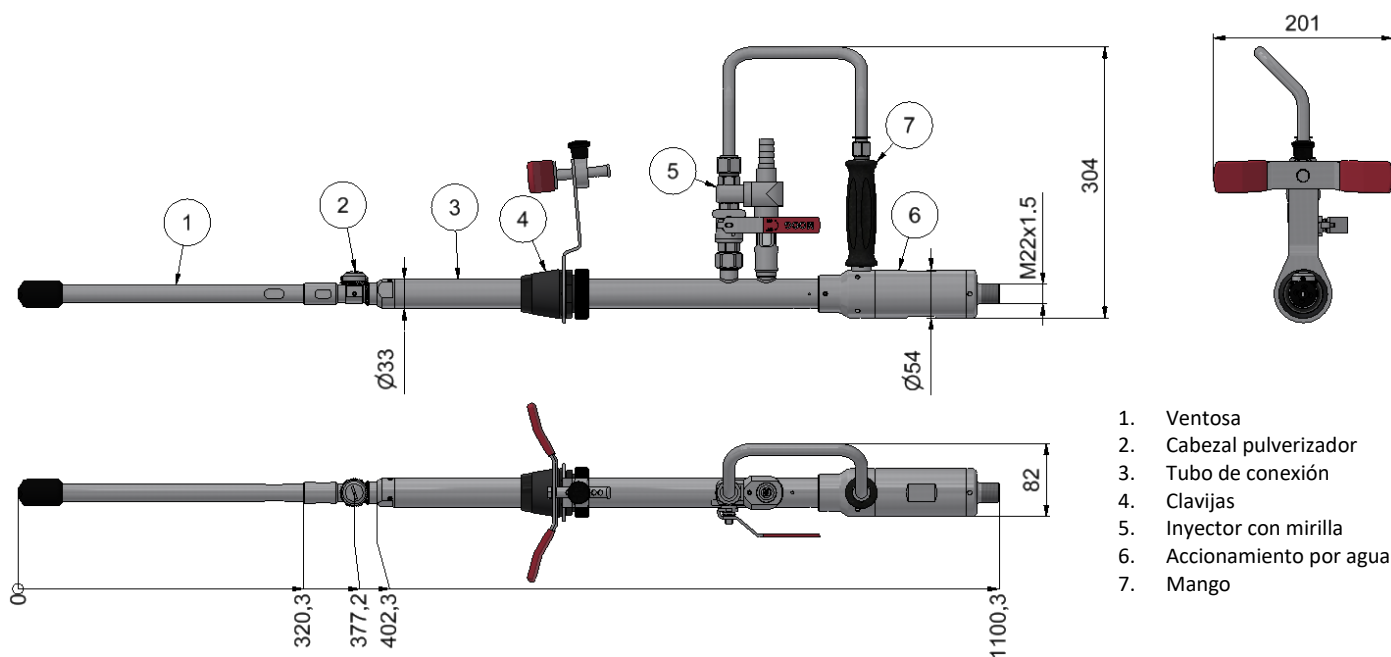
**Mantenimiento** Limpie las boquillas con aire comprimido o con una varilla metálica muy fina en caso de suciedad persistente. Si es necesario, sustituya las boquillas por otras del mismo tipo con aberturas de boquilla idénticas.

Los intervalos de mantenimiento varían en función de la duración del uso, el intervalo de presión, la temperatura del medio y los productos de limpieza utilizados. Deben determinarse individualmente durante el funcionamiento de prueba. El operador es responsable del cumplimiento de los intervalos de mantenimiento.

El mantenimiento debe realizarse aproximadamente cada 300 horas de funcionamiento y deben sustituirse todas las juntas.

Los rodamientos de bolas deben sustituirse por rodamientos originales después de 2000 horas de funcionamiento como máximo.

Dimensiones



Accesorios y Piezas de recambio

Accesorios y Piezas de recambio      Contacto Ventas +41 31 838 19 19  
 info@moog.ch

Documentación

- Documentación adicional
- Instrucciones de uso
  - Repuestos
  - Lista de precios de piezas de recambio
  - Certificados
  - Declaración de conformidad