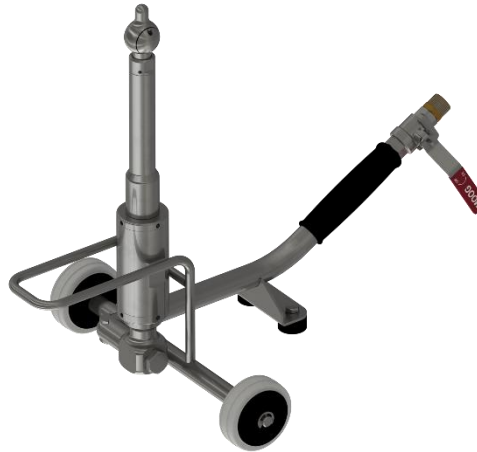


BRM-C Fassreiniger mit Wasserantrieb

- Reinigungskopf RK
- 360° Strahlabdeckung
- Fässer von 225-600 Liter
- Wasserhydraulischer Motor
- Drehzahl 10-30 U/min
- Arbeitsdruck 80-120 bar
- maximal 30 Liter/Minute
- Einbauöffnung > ø38 mm
- INOX 316L / VITON


Allgemeine Beschreibung


Der BRM-C-Fassreiniger mit Wasserantrieb besteht aus einem HRK-Reiniger, einem kompakten mobilen Gestell und einer optionalen Laderampe.

Bei dem BRMC-Fassreiniger werden die Fässer vom Lagerplatz genommen und auf der optionalen Laderampe platziert. Der Spritzkopf des Fassreinigers BRM wird von unten in das Spundloch eingeführt. Das Schmutzwasser läuft über das Spundloch wieder ab. Der Wasserhydraulischer Antrieb des Reinigers sorgt für ein sehr komfortables und sicheres Reinigen der Fässer.

Durch den modularen Aufbau können die einzelnen Elemente ausgetauscht und in einem Servicefall schnell wieder in Betrieb genommen werden.

Produktmerkmale

- | | |
|----------------------------|---|
| Funktionsweise | <ul style="list-style-type: none"> • Mittels einer kompakten Wasserturbine wird die Energie des Wassers nicht nur zur Reinigung eingesetzt, sondern gleichzeitig für den Antrieb des Reinigungskopfes genutzt. • Rotation von Reinigungskopf und Reinigungsdüsen erzielt eine Strahlabdeckung von 360° • Einfaches Aufladen des Fasses und einführen des BRM-C |
| Einstellbarkeit | <ul style="list-style-type: none"> • Rotationsgeschwindigkeit mittels Wassermenge variierbar und durch unterschiedliche Düsen an verschiedene Wassermengen anpassbar • Fassreiniger für unterschiedliche Fassgrößen einsetzbar |
| Funktionssicherheit | <ul style="list-style-type: none"> • auf Langlebigkeit ausgelegt und wartungsfreundlich • sehr geringes Betriebsgeräusch |



Technische Daten

Antrieb	wasserhydraulisch	
Hydraulische Daten	Druck minimal	80 bar
	Druck maximal	120 bar
	Durchfluss minimal	13 l/min
	Durchfluss maximal	20 l/min
	Strahlabdeckung	360°
	Temperatur maximal	90 °C
	Anschluss	M22x1.5 / G1/2" / G3/8"
	Düsen	2 Stück 0° / 5° / 15° M4
Mechanische Daten	Geschwindigkeit	10 – 30 Umdrehungen/Minute
	Zyklus komplett	~3-5 min. , je nach Verschmutzung
Material	Reiniger	1.4301 Edelstahl
	Fahrbares Gestell	1.4301 Edelstahl
	Dichtungen	FPM Viton / EPDM / FDA
Einbaudaten	Einbauöffnung	grösser Ø38 mm
Zulassungen	CE	

Sicherheitshinweise


- Dieser Fassreiniger ist ausschliesslich zur Innenreinigung von Fässern geeignet.
- Das Gerät ist nur für den Gebrauch mit Frischwasser und für vom Hersteller ausdrücklich zugelassenen Reinigungsmitteln bestimmt (siehe www.moog.ch). Halten Sie die im technischen Datenblatt genannten Betriebsbedingungen und Leistungsgrenzen unbedingt ein.
- Dieses Gerät ist ein technisches Arbeitsmittel und nicht für den privaten Gebrauch bestimmt. Voraussetzung für die bestimmungsgemässe Verwendung sind auch der sachgemässe Transport und die fachgerechte Lagerung.

Installationshinweise

Wartung Reinigung der Düsen mit Druckluft bzw. bei festsitzenden Verunreinigungen mit einem sehr dünnen Metallstab. Bei Bedarf ersetzen der Düsen durch gleichartige Düsen mit identischer Düsenöffnung.

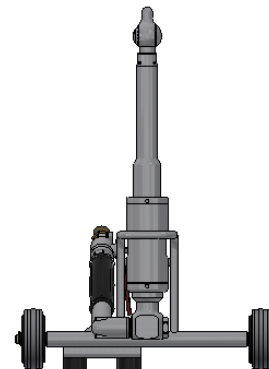
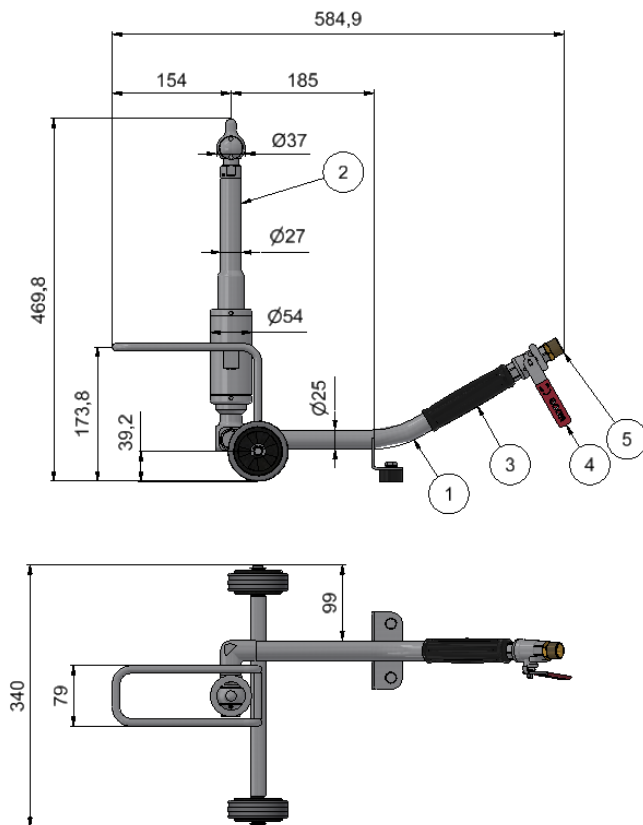
Filtersieb im Zulauf des wasserhydraulischen Antriebs regelmässig je nach Verschmutzungsgrad des Reinigungsmediums zu reinigen. Ein beschädigtes Filtersieb muss zwingend ersetzt werden.

Die Drehzahl des Antriebs wird bei der Auslieferung nach Kundenwunsch auf die Leistung der eingesetzten Hochdruckversorgung angepasst. Diese kann durch die drei Durchfluss-Regeldüsen geändert werden.

Die Wartungsintervalle variieren je nach Einsatzdauer, Druckbereich, Medientemperatur und verwendetem Reinigungsmittel. Im Probetrieb sind diese individuell festzulegen. Die Verantwortung für die Einhaltung der Wartungsintervalle liegt beim Betreiber.

Wartungen sind circa alle 300 Betriebsstunden durchzuführen und sind alle Dichtungen zu erneuern. Die Kugellager sind nach spätestens 2000 Betriebsstunden durch Originallager zu ersetzen.

Komponenten



Positionen	
Pos.	Komponente
1	Fahrgestell
2	HRK-Reiniger
3	Handgriff
4	Kugelhahn
5	Wasseranschluss

Zubehör

Zubehör www.moog.ch
 Kontakt Vertrieb +41 31 838 19 19
info@moog.ch



Ersatzteile

Ersatzteile www.moog.ch
 Kontakt Vertrieb +41 31 838 19 19
info@moog.ch



Dokumentationen

- weiterführende Dokumentationen
- Betriebsanleitung
 - Ersatzteilübersicht
 - Ersatzteilpreisliste
 - Zertifikate
 - Konformitätserklärung