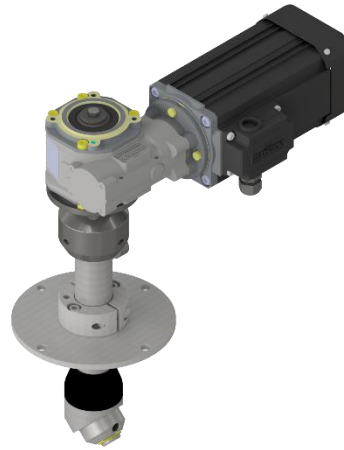


Behälterinnenreiniger mit Elektromotor

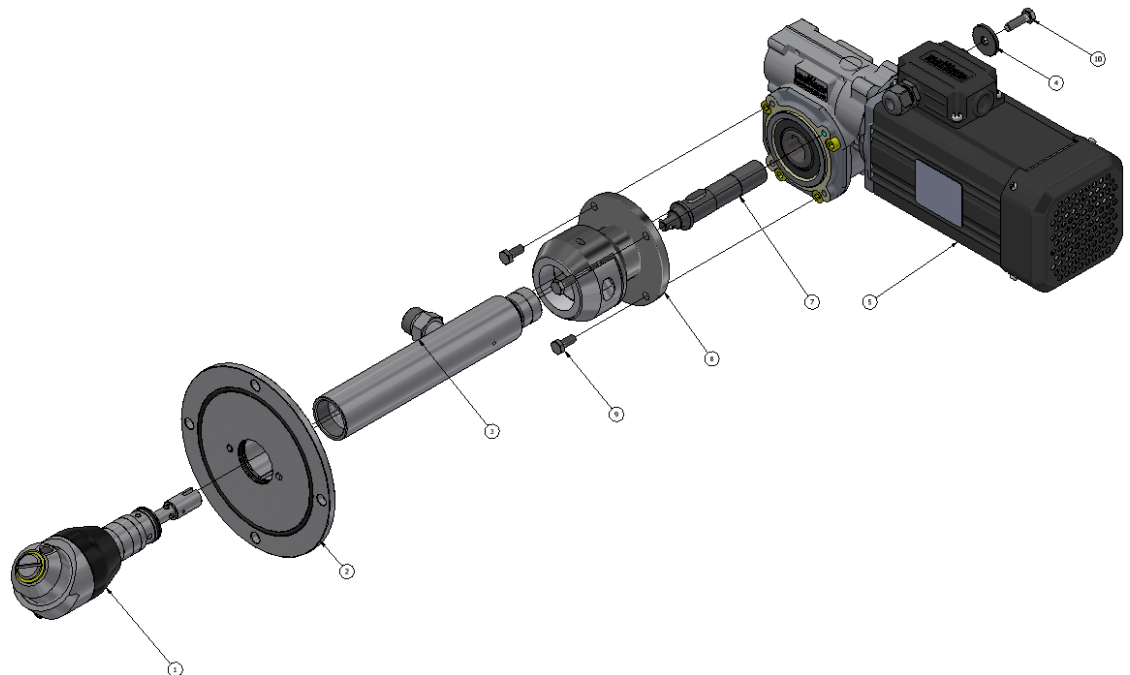
- Reinigungskopf RW
- Strahlabdeckung 270°
- Schaftlänge 180 mm
- elektrischer Motor
- Drehzahl 14 U/min
- maximal 250 bar
- maximal 50 Liter/Minute
- Flansch-Durchmesser 162mm
- INOX 316L / VITON


Aufbau

Komponenten Der MixerWasher PR.000.071 Behälterinnenreiniger besteht aus einem Reinigungskopf, einem Elektromotor, einem Flansch und einem Verbindungsrohr.

Der Elektromotor erzeugt die rotative Bewegung. Das Verbindungsrohr überträgt diese Bewegung an den Reinigungskopf für eine 270° Sprühabdeckung. Das Hochdruckwasser wird am Verbindungsrohr angeschlossen für Weiterleitung an den Reinigungskopf. Der Reinigungskopf nimmt die Reinigungsdüsen auf.

Durch diesen modularen Aufbau können die einzelnen Elemente ausgetauscht und in einem Servicefall schnell wieder in Betrieb genommen werden.



- | | | | |
|----|--------------------------------------|---|-------------------------|
| 1 | Spritzkopf-Kombination RW | 2 | Anbaufansch Ø162 mm |
| 3 | Verbindungsrohr 180 mm mit Anschluss | 4 | Scheibe D25 |
| 5 | Getriebemotor 230/400V50Hz/460V60Hz | 7 | Motorantriebswelle |
| 8 | Motorflansch | 9 | Befestigungsschraube M6 |
| 10 | Gegenschraube M6 | | |

Produktmerkmale

- Funktionsweise**
- Mittels eines Elektrogetriebemotors wird eine rotative Antriebsbewegung erzeugt und mit Motorantriebswelle sowie Antriebswelle an den Reinigungskopf übertragen
 - Rotation vom 45° geneigten Reinigungskopf ermöglicht eine 270° Reinigungsstrahlabdeckung
 - in den Behälter wird nur der Reinigungskopf mit Verbindungsrohr eingeführt
- Einstellbarkeit**
- Rotationsgeschwindigkeit und Drehmoment sind auf die Reinigungsanforderungen abgestimmt
 - Anbaufansch ist auf dem Verbindungsrohr verschiebbar und in der Position klemmbar

- Funktionssicherheit**
- auf Langlebigkeit ausgelegt und wartungsfreundlich
 - entspricht den vorgegebenen Richtlinien und Normen
- Varianten**
- auf Wunsch und Anfrage sind Sonderausführungen möglich

Technische Daten

Antrieb	elektrisch	230 – 400 V / 50 Hz 275 – 480 V / 60 Hz
Elektrische Daten	Pole	Leistung
	2 / 3 Fasen	Pn [Kw]
	230–400 V/50 Hz	0.09
	275–480 V/60 Hz	0.11
Hydraulische Daten	Druck minimal	80 bar
	Druck maximal	250 bar
	Arbeitsdruck	150 bar
	Durchfluss minimal	10 l/min
	Durchfluss maximal	50 l/min
	Strahlabdeckung	270°
	Temperatur maximal	120 °C
	Anschluss Wasser Hochdruck	Parker EO 24° M20x1.5 1/2" (option) M22x1.5 (option)
	Düsen	2 Stück 0° 1/8"
Mechanische Daten	Geschwindigkeit	14 Umdrehungen/Minute
	Zyklus komplett	4.1 min 55 Umdrehungen
Material	Reinigungskopf	AISI 316L INOX
	Verbindungsrohr	AISI 316L INOX
	Dichtungen	FPM Viton
Einbaudaten	Einbauöffnung	grösser Ø68 mm grösser Ø84 mm Ein-/Ausfahren automatisch
Logistische Daten	Abmessungen	370 x 332 x 189 mm
	Gewicht	9.9 kg
Zulassungen	CE / UL	

Sicherheitshinweise


- Dieser Behälter-Innenreiniger ist ausschliesslich zur Innenreinigung von Produktions-, Lager- und Transportbehältern geeignet, die mit einem Hochdruck-Wasserstrahl mit reinigender Lösung behandelt werden können.
- Das Gerät ist nur für den Gebrauch mit Frischwasser und für vom Hersteller ausdrücklich zugelassenen Reinigungsmitteln bestimmt (siehe www.moog.ch). Halten Sie die im technischen Datenblatt genannten Betriebsbedingungen und Leistungsgrenzen unbedingt ein.
- Dieses Gerät ist ein technisches Arbeitsmittel und nicht für den privaten Gebrauch bestimmt. Voraussetzung für die bestimmungsgemässe Verwendung sind auch der sachgemässe Transport und die fachgerechte Lagerung.

Installationshinweise

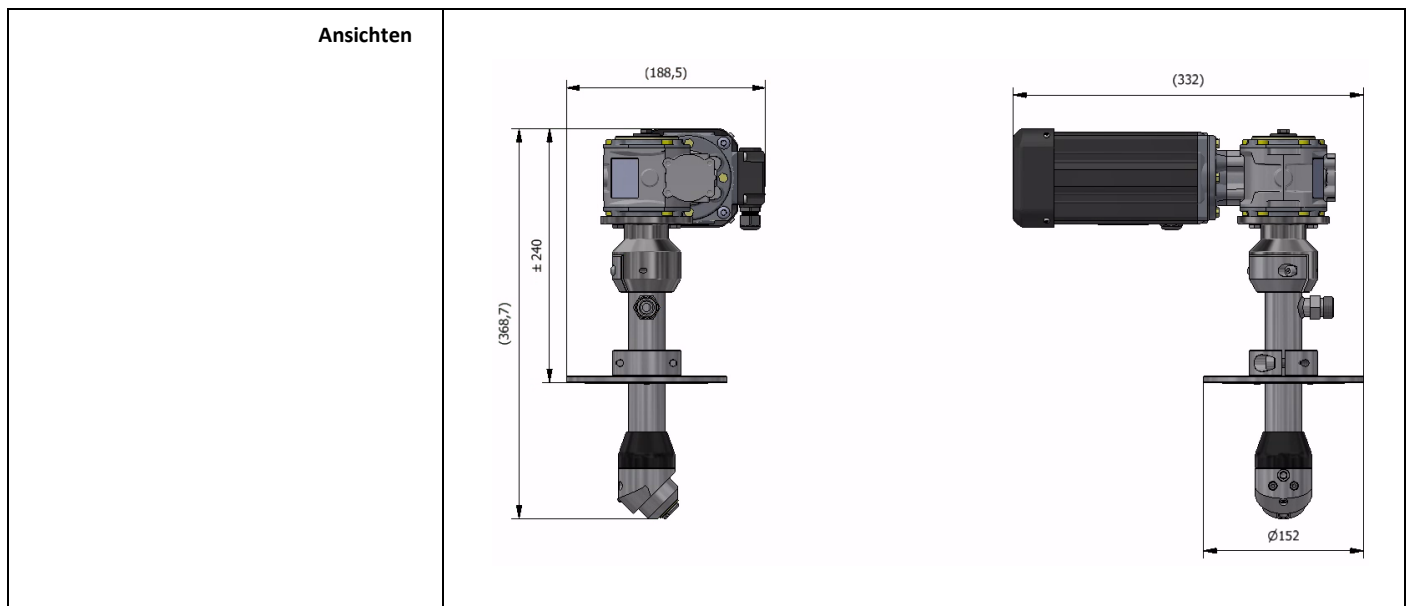
Reinigung der Düsen mit Druckluft bzw. bei festsitzenden Verunreinigungen mit einem sehr dünnen

Wartung Metallstab. Bei Bedarf ersetzen der Düsen durch gleichartige Düsen mit identischer Düsenöffnung.

Die Wartungsintervalle variieren je nach Einsatzdauer, Druckbereich, Medientemperatur und verwendetem Reinigungsmittel. Im Probebetrieb sind diese individuell festzulegen. Die Verantwortung für die Einhaltung der Wartungsintervalle liegt beim Betreiber.

Wartungen sind circa alle 300 Betriebsstunden durchzuführen und sind alle Dichtungen zu erneuern.

Die Kugellager sind nach spätestens 2000 Betriebsstunden durch Originallager zu ersetzen.

Komponenten

Lieferumfang

Lieferumfang MixerWasher komplett mit Anschlussklemme ohne Anschlusskabel

Zubehör

Zubehör www.moog.ch
 Kontakt Vertrieb +41 31 838 19 19
info@moog.ch


Ersatzteile

Ersatzteile www.moog.ch
 Kontakt Vertrieb +41 31 838 19 19
info@moog.ch


Dokumentationen

- weiterführende Dokumentationen**
- Betriebsanleitung
 - Zertifikate
 - Konformitätserklärung