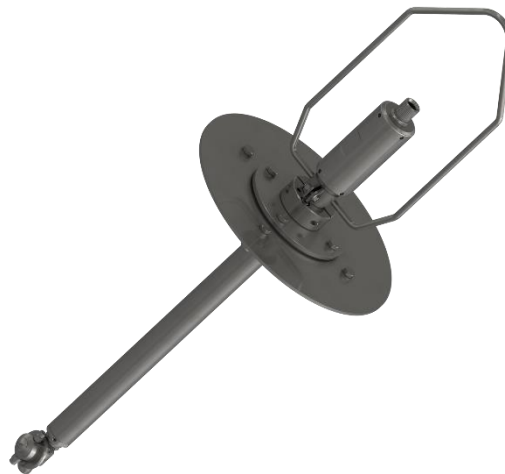


IBC-Innenreiniger mit Wasserantrieb

- Reinigungskopf R55
- 360° Strahlabdeckung
- Für 600L/800L/1000L/1250L IBC-Container (Abweichende grössen auf Anfrage)
- Wasserhydraulischer Motor
- Drehzahl einstellbar
- maximal 200 bar
- maximal 50 Liter/Minute
- Einbauöffnung IBC -> DN150 / DN225
- INOX 316L / VITON


Allgemeine Beschreibung

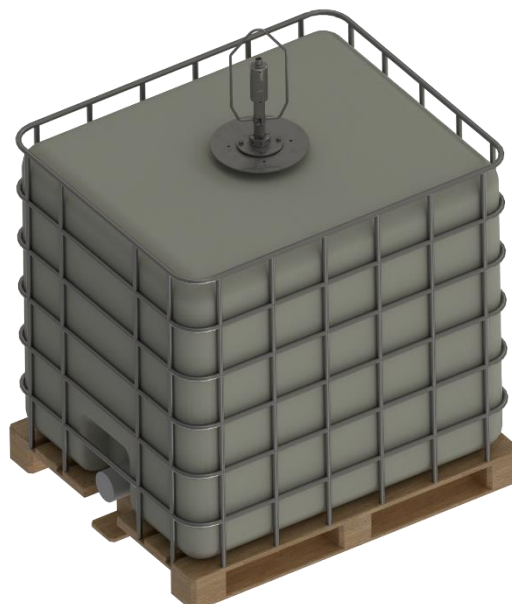

Der IBC-Reiniger mit Wasserantrieb besteht aus einem Reinigungskopf, einem Wasserantrieb, einer Spritzschutzplatte einem Verbindungsrohr und einem optionalen Aufhänge Bügel.

Der Wasserantrieb beinhaltet die Umsetzung der Wasserströmung in rotative Bewegung. Das Verbindungsrohr überträgt diese Bewegung und leitet das Hochdruckwasser weiter zum Spritzkopf. Am Spritzkopf befindet sich eine Verzahnung, welche in eine feststehende Verzahnung am Verbindungsrohr greift. Hierdurch wird der Spritzkopf selbst in eine zusätzliche, um 90° versetzte, Drehbewegung versetzt. Durch die Rotation in zwei Achsen, rotieren die Düsen kugelförmig, wodurch alle Bereiche im Behälter, nach einer bestimmten Zeit einmal vom Wasserstrahl getroffen werden.

Durch diesen modularen Aufbau können die einzelnen Elemente ausgetauscht und in einem Servicefall schnell wieder in Betrieb genommen werden.

Produktmerkmale

- | | |
|----------------------------|---|
| Funktionsweise | <ul style="list-style-type: none"> • Mittels einer kompakten Wasserturbine wird die Energie des Wassers nicht nur zur Reinigung eingesetzt, sondern gleichzeitig für den Antrieb des Reinigungskopfes genutzt. • Rotation von Reinigungskopf und Reinigungsdüsen erzielt eine Strahlabdeckung von 360° • Der Reiniger kann mit dem Flansch einfach auf den IBC Tank eingeführt werden. |
| Einstellbarkeit | <ul style="list-style-type: none"> • Rotationsgeschwindigkeit mittels Wassermenge variierbar und durch unterschiedliche Düsen an verschiedene Wassermengen anpassbar • Führung kann auf die Öffnungsgrößen DN150 und DN225 eingestellt werden. |
| Funktionssicherheit | <ul style="list-style-type: none"> • auf Langlebigkeit ausgelegt und wartungsfreundlich • sehr geringes Betriebsgeräusch |
| Varianten | <ul style="list-style-type: none"> • Mittels verschiedener Rohrlängen kann der IBC Reiniger für 600L, 800L, 1000L und 1250L Container konfiguriert werden. |



Technische Daten

Antrieb	wasserhydraulisch	
Hydraulische Daten	Druck minimal	100 bar
	Druck maximal	200 bar
	Durchfluss minimal	10 l/min
	Durchfluss maximal	50 l/min
	Strahlabdeckung	360°
	Temperatur maximal	90 °C
	Anschluss	M22x1.5 / G1/2" / G3/8"
Düsen		2 Stück
		0° / 5° / 15°
		1/8"
Mechanische Daten	Geschwindigkeit	10 – 30 Umdrehungen/Minute
	Zyklus komplett	Abhängig von der Verschmutzung
Material	Reinigungskopf	AISI 316 INOX
	Verbindungsrohr	AISI 316 INOX
	Motor	AISI 316 INOX
	Dichtungen	FPM Viton / EPDM / FDA
Einbaudaten	Einbauöffnung	DN150
		DN225
Zulassungen	CE	

Sicherheitshinweise


- Dieser Behälter-Innenreiniger ist ausschliesslich zur Innenreinigung von Produktions-, Lager- und Transportbehältern geeignet, die mit einem Hochdruck-Wasserstrahl mit reinigender Lösung behandelt werden können.
- Das Gerät ist nur für den Gebrauch mit Frischwasser und für vom Hersteller ausdrücklich zugelassenen Reinigungsmitteln bestimmt (siehe www.moog.ch). Halten Sie die im technischen Datenblatt genannten Betriebsbedingungen und Leistungsgrenzen unbedingt ein.
- Dieses Gerät ist ein technisches Arbeitsmittel und nicht für den privaten Gebrauch bestimmt. Voraussetzung für die bestimmungsgemässe Verwendung sind auch der sachgemässe Transport und die fachgerechte Lagerung.

Installationshinweise

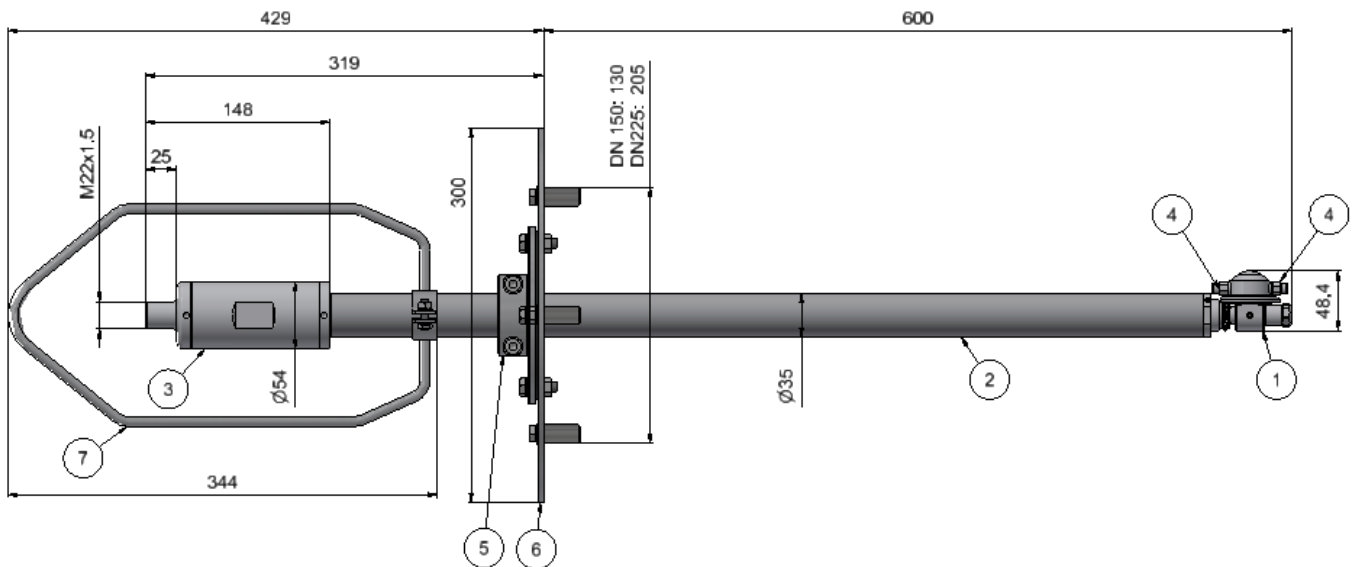
Wartung Reinigung der Düsen mit Druckluft bzw. bei festsitzenden Verunreinigungen mit einem sehr dünnen Metallstab. Bei Bedarf ersetzen der Düsen durch gleichartige Düsen mit identischer Düsenöffnung.

Filtersieb im Zulauf des wasserhydraulischen Antriebs regelmässig je nach Verschmutzungsgrad des Reinigungsmediums zu reinigen. Ein beschädigtes Filtersieb muss zwingend ersetzt werden.

Die Drehzahl des Antriebs wird bei der Auslieferung nach Kundenwunsch auf die Leistung der eingesetzten Hochdruckversorgung angepasst. Diese kann durch die drei Durchfluss-Regeldüsen geändert werden.

Die Wartungsintervalle variieren je nach Einsatzdauer, Druckbereich, Medientemperatur und verwendetem Reinigungsmittel. Im Probetrieb sind diese individuell festzulegen. Die Verantwortung für die Einhaltung der Wartungsintervalle liegt beim Betreiber.

Wartungen sind circa alle 300 Betriebsstunden durchzuführen und sind alle Dichtungen zu erneuern. Die Kugellager sind nach spätestens 2000 Betriebsstunden durch Originallager zu ersetzen.

Komponenten


Positionen	
Pos.	Komponente
1	Spritzkopf-Kombination S-R-55
2	Verbindungsrohr Ø35 mm
3	Wasserantrieb VITON
4	Düsen Reinigungskopf R55
5	Flansch
6	Spritzschutz
7	Aufhängebügel

Zubehör und Ersatzteile

Zubehör und Ersatzteile Kontakt Vertrieb +41 31 838 19 19
 info@moog.ch

Dokumentationen

- weiterführende Dokumentationen**
- Betriebsanleitung
 - Ersatzteilübersicht
 - Ersatzteilpreisliste
 - Zertifikate
 - Konformitätserklärung