



Cabezal de boquilla giratorio LPR-Sani Micro

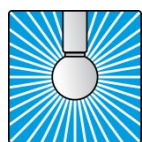
Ficha técnica

El cabezal giratorio de la microboquilla LPR-Sani garantiza una excelente cobertura y humectación de la pared interior del depósito con el producto de limpieza. El dispositivo es una alternativa eficaz a los cabezales pulverizadores fijos, ya que funciona con pequeñas cantidades de líquido a baja presión.

Aplicaciones

Puede utilizarse en la industria de las bebidas, la producción de leche, la industria alimentaria, la industria química y la industria farmacéutica.

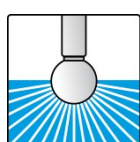
Patrón de pulverización



360°



270°

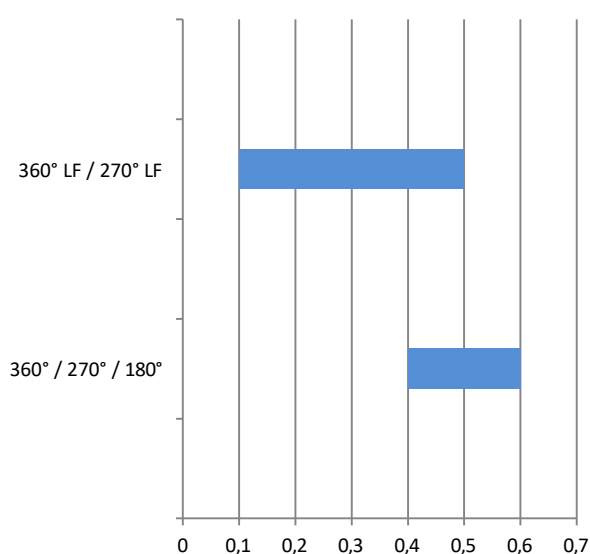


180°

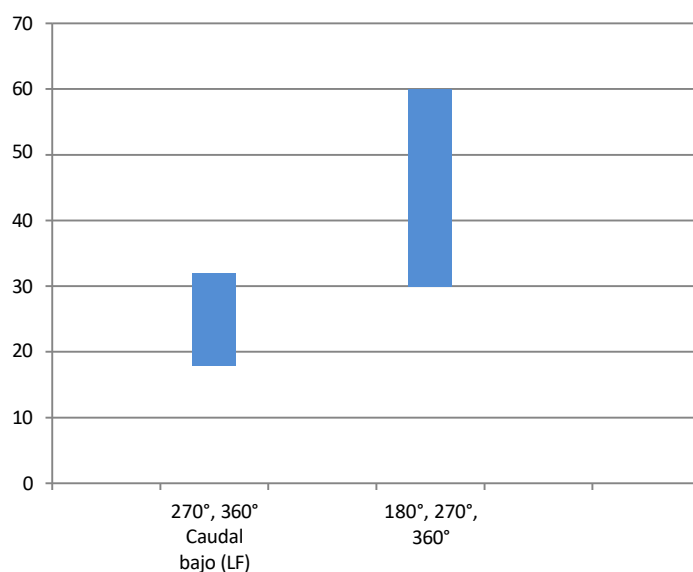
Especificaciones

Radio de limpieza máx:	0.6 m
Apertura del envase mín:	ø 25 mm
Rango de presión de trabajo:	1 - 3 bar
Caudal mín./máx:	18 / 60 l/min
Temperatura de funcionamiento máx:	95°C
Materiales estándar:	AISI 316L, PTFE
disponibles opcionalmente:	Electropulido / Hastelloy HC22
Puede utilizarse en zonas EX:	Sí
Certificados disponibles:	2.2 / 3.1 / ATEX

Radio de limpieza [m]



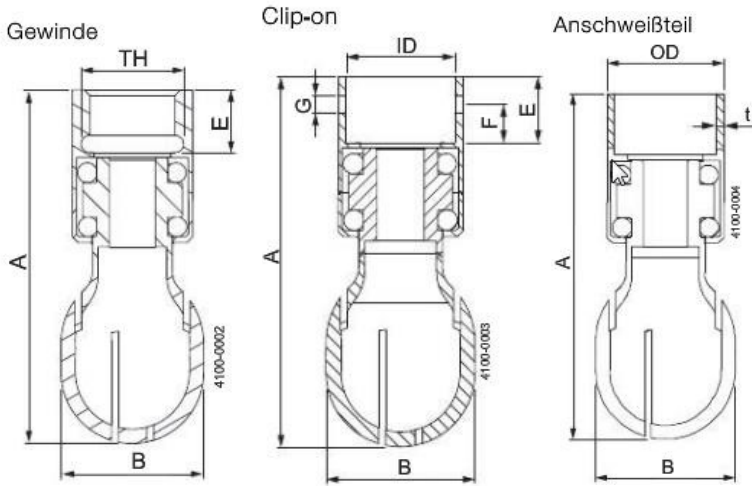
Consumo de agua [l/min]



Cabezal de boquilla giratorio LPR-Sani Micro



Ficha técnica



Dimensiones: (en mm)

	A	B	TH/ID/OD
Hilo:	62	ø 25	3/8" BSP Y NPT
Clip On:	62	ø 25	17,4 ISO 18,2 DIN 19,2 BPE
Conexión soldada:	77.5	ø 25	17,2 (ISO) 18,0 DIN1 19,0 DIN2 19,05 BPE

Ayuda para el pedido: disponible

= marque para seleccionar = opción no

Conexión	360°	Flujo de bajo volumen de 360°	270° hacia arriba	Flujo de bajo volumen de 270° hacia arriba	180° hacia abajo
Clip On (3/4" ISO 2037)					
316L Estándar	<input type="checkbox"/>	<input type="checkbox"/>	<input type="checkbox"/>	<input type="checkbox"/>	X
316L Pulido y electropulido	<input type="checkbox"/>	<input type="checkbox"/>	<input type="checkbox"/>	<input type="checkbox"/>	X
HC-22	<input type="checkbox"/>	<input type="checkbox"/>	<input type="checkbox"/>	<input type="checkbox"/>	X
Clip On (DN15 DIN 11850-R1)					
316L Estándar	<input type="checkbox"/>	<input type="checkbox"/>	<input type="checkbox"/>	<input type="checkbox"/>	X
316L Pulido y electropulido	<input type="checkbox"/>	<input type="checkbox"/>	<input type="checkbox"/>	<input type="checkbox"/>	X
HC-22	<input type="checkbox"/>	<input type="checkbox"/>	<input type="checkbox"/>	<input type="checkbox"/>	X
Clip On (3/4" US pipe / DN15 DIN 11850-R2)					
316L Estándar	<input type="checkbox"/>	<input type="checkbox"/>	<input type="checkbox"/>	<input type="checkbox"/>	X
316L Pulido y electropulido	<input type="checkbox"/>	<input type="checkbox"/>	<input type="checkbox"/>	<input type="checkbox"/>	X
HC-22	<input type="checkbox"/>	<input type="checkbox"/>	<input type="checkbox"/>	<input type="checkbox"/>	X
Para soldar: (3/4" ISO 2037)					
316L Estándar	<input type="checkbox"/>	<input type="checkbox"/>	<input type="checkbox"/>	<input type="checkbox"/>	<input type="checkbox"/>
HC-22	<input type="checkbox"/>	<input type="checkbox"/>	<input type="checkbox"/>	<input type="checkbox"/>	<input type="checkbox"/>
Para soldar: (DN15 DIN 11850-R1)					
316L Estándar	<input type="checkbox"/>	<input type="checkbox"/>	<input type="checkbox"/>	<input type="checkbox"/>	<input type="checkbox"/>
HC-22	<input type="checkbox"/>	<input type="checkbox"/>	<input type="checkbox"/>	<input type="checkbox"/>	<input type="checkbox"/>
Para soldar: (3/4" US pipe / DN15 DIN 11850-R2)					
316L Estándar	<input type="checkbox"/>	<input type="checkbox"/>	<input type="checkbox"/>	<input type="checkbox"/>	<input type="checkbox"/>
HC-22	<input type="checkbox"/>	<input type="checkbox"/>	<input type="checkbox"/>	<input type="checkbox"/>	<input type="checkbox"/>
Para soldar: (tubo 3/4" ASME BPE BPE)					
316L Estándar	<input type="checkbox"/>	<input type="checkbox"/>	<input type="checkbox"/>	<input type="checkbox"/>	<input type="checkbox"/>
316L Pulido y electropulido	<input type="checkbox"/>	<input type="checkbox"/>	X	X	X
HC-22	<input type="checkbox"/>	<input type="checkbox"/>	<input type="checkbox"/>	<input type="checkbox"/>	<input type="checkbox"/>
Rosca interior: (3/8" RP)					
316L Estándar	<input type="checkbox"/>	<input type="checkbox"/>	<input type="checkbox"/>	<input type="checkbox"/>	<input type="checkbox"/>
HC-22	<input type="checkbox"/>	<input type="checkbox"/>	<input type="checkbox"/>	<input type="checkbox"/>	<input type="checkbox"/>
Rosca interior: (3/8" NPT)					
316L Estándar	<input type="checkbox"/>	<input type="checkbox"/>	<input type="checkbox"/>	<input type="checkbox"/>	<input type="checkbox"/>
HC-22	<input type="checkbox"/>	<input type="checkbox"/>	<input type="checkbox"/>	<input type="checkbox"/>	<input type="checkbox"/>

Certificados requeridos: ATEX* 3.1

** Atención; los certificados no pueden volver a solicitarse