



Cabezal de chorro rotativo LPO-TJ20G

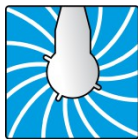
Ficha técnica

El cabezal de chorro rotativo LPO-TJ20G permite la limpieza con chorro 3D durante un periodo de tiempo definido. Funciona con agua y garantiza una limpieza de depósitos segura y de alta calidad. Para su uso en fábricas de cerveza, procesamiento de alimentos y productos lácteos y muchas otras industrias, el dispositivo está diseñado para tanques con una capacidad de 15 a 150 m³.

Aplicaciones

Puede utilizarse en la industria de las bebidas, la producción de leche, la industria alimentaria, la industria química y la industria farmacéutica.

Patrón de pulverización

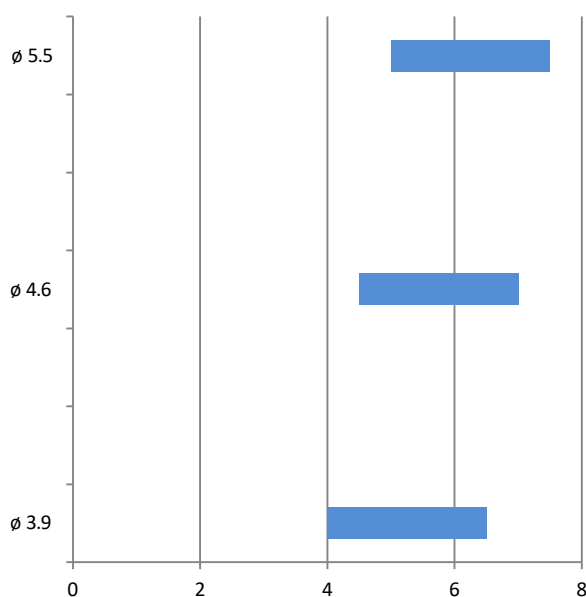


360° 3D

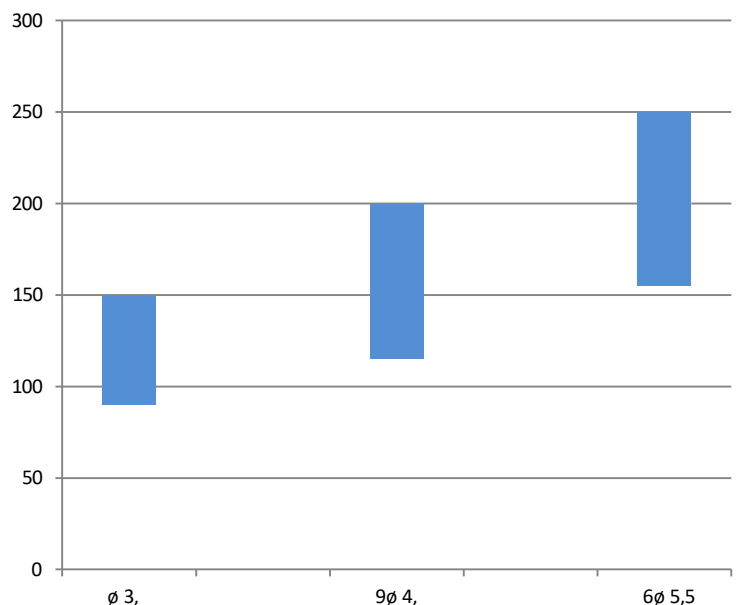
Especificaciones

Radio de limpieza máx:	7.5 m
Apertura del envase mín:	ø 110 mm
Rango de presión de trabajo:	De 3 a 8 bar
Caudal mín./máx:	90 / 250 l/min
Temperatura de funcionamiento máx:	95° C
Materiales estándar:	AISI 316L, EPDM, PVDF, PFA
Disponible opcionalmente:	Rodetes de PEEK
Puede utilizarse en zonas EX:	Sí
Certificados disponibles:	2.1 / 3.1 / ATEX

Radio de limpieza [m]

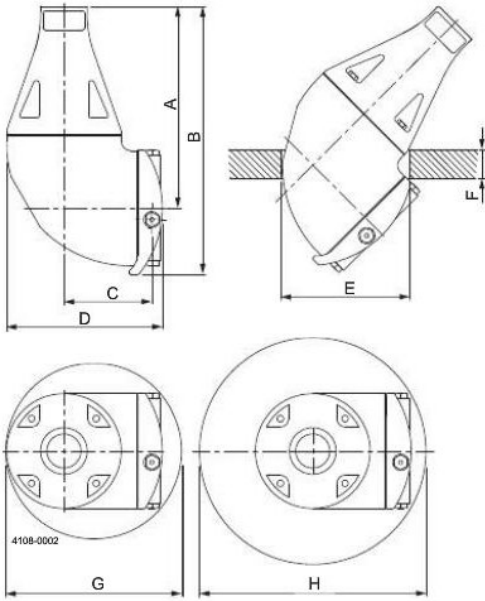


Consumo de agua [l/min]



Cabezal de chorro rotativo LPO-TJ20G

Ficha técnica



	A	B	C	D	E	F	G	H
Dimensiones en mm	178	228.5	80	140	∅ 110	máx. 25	∅ 150	∅ 195

Ayuda para pedidos = marque para la selección

Conexión	4 boquillas de ∅ 3,9		4 boquillas de ∅ 4,6		4 boquillas de ∅ 5,5	
	PVDF (Estándar)	PEEK	PVDF (Estándar)	PEEK	PVDF (Estándar)	PEEK
Rosca (1" RP)	<input type="checkbox"/>	<input type="checkbox"/>	<input type="checkbox"/>	<input type="checkbox"/>	<input type="checkbox"/>	<input type="checkbox"/>
Rosca (1" NPT)	<input type="checkbox"/>	<input type="checkbox"/>	<input type="checkbox"/>	<input type="checkbox"/>	<input type="checkbox"/>	<input type="checkbox"/>

Certificados requeridos: ATEX* 3.1 *

* Atención; los certificados no pueden reordenarse.